



PEKRA

**ul. Zbąszyńska 5
91-342 Łódź**

**Tel. 042/ 611 06 13
Fax. 042/ 611 06 83**

e-mail: biuro@pekra.pl

<i>Nr katal.</i>	<i>Opis / zastosowanie</i>	<i>Nr katal.</i>	<i>Opis / zastosowanie</i>
UG31Z1	Podzespół z pokrywą do zabudowy licznika	UD41G2	Aparaty do zabudowy szeregowej i zaciski szere- gowe, pionowe, 600 x 250 mm
UG32Z1	Podzespół z pokrywą do zabudowy licznika	UD21G1	Aparaty do zabudowy szeregowej i zaciski szere- gowe, poziome, 300 x 250 mm
UD11A1	Zaciski szeregowy, poziome, 150 x 250 mm	UD22G1	Aparaty do zabudowy szeregowej i zaciski szere- gowe, poziome, 300 x 500 mm
UD12A1	Zaciski szeregowy, poziome, 150 x 500 mm	UD21B5	Wyłącznik selektywny na szynie nośnej TS 35, 300 x 250 mm
UD13A1	Zaciski szeregowy, poziome, 150 x 750 mm	UD11C1	Płyta montażowa, 150 x 250 mm
UD21A1	Zaciski szeregowy, poziome, 300 x 250 mm	UD12C1	Płyta montażowa, 150 x 500 mm
UD21A5		UD21C1	Płyta montażowa, 300 x 250 mm
UD22A1	Zaciski szeregowy, poziome, 300 x 500 mm	UD21C2	Płyta montażowa, dziurkowana 300 x 250 mm
UD22A5		UD22C1	Płyta montażowa, 300x 500 mm
UD23A1	Zaciski szeregowy, poziome, 300 x 750 mm	UD22C2	Płyta montażowa, dziurkowana 300x 500 mm
UD31A1	Zaciski szeregowy, poziome, 450 x 250 mm	UD31C1	Płyta montażowa, 450 x 250 mm
UD32A1	Zaciski szeregowy, poziome, 450 x 500 mm	UD32C1	Płyta montażowa, 450 x 500 mm
UD33A1	Zaciski szeregowy, poziome, 450 x 750 mm	UD33C1	Płyta montażowa, 450 x 750 mm
UD41A1	Zaciski szeregowy, poziome, 600 x 250 mm	UD42C1	Płyta montażowa, 600 x 500 mm
UD42A1	Zaciski szeregowy, poziome, 600 x 500 mm	UD21E2	Płyta montażowa dla 1 podstawy NH00 3-bieg. z pokrywą plombowaną oraz zaciskiem PE/N, 300 x 250 mm
UD21A2	Zaciski szeregowy, pionowe, 300 x 250 mm	UD21E1	Płyta montażowa dla podstawy NH00/1/2 3-bieg. z szybą przezroczystą, 300 x 250 mm
UD22A2	Zaciski szeregowy, pionowe, 300 x 500 mm	UD31E1	Płyta montażowa dla podstawy NH00/1/2 3-bieg. z szybą przezroczystą, 450 x 250 mm
UD31A2	Zaciski szeregowy, pionowe, 450 x 250 mm	UD31D1B	Płyta montażowa dla 1 rozłącznika NH1/2, 450 x 250 mm
UD41A2	Zaciski szeregowy, pionowe, 600 x 250 mm	UD32D1B	Płyta montażowa dla 1 rozłącznika NH3, 450 x 500 mm
UD21A3	Zaciski zasilające, 300 x 250 mm	UD31D4	Szyny nośne TS 35 dla 4 rozłączników NH00C, 450 x 250 mm, w ofercie od 06/01
UD31A3	Zaciski zasilające, 450 x 250 mm	UD32D8	Szyny nośne TS 35 dla 10 4 rozłączników NH00C, 450 x 500 mm, w ofercie od 06/01
UD11B1	Aparaty do zabudowy szeregowy poziome, 1 x 12 PLE, 150 x 250 mm	UD21D2B	Szyny nośne TS 35 dla 2 rozłączników NH00, 300 x 250 mm
UD11B3	1 x 10 PLE	UD22D4B	Szyny nośne TS 35 dla 4 rozłączników NH00, 300 x 500 mm
UD11A4	Dla pola licznikowego z szynami nośnymi TS 35 oraz blokową maskownicą, 150 x 250 mm	UD22H1B	Szyny nośne TS 35 dla 1 rozłącznika NH00 z lewej oraz obok dla 2 rzędów aparatów do zabu- dowy szeregowy z prawej, 300 x 250 mm
UD11B4	Aparaty do zabudowy szeregowy poziome, 1 x 10 PLE, 225 x 250 mm	UD01F3	Pusty, 50 x 250 mm, 2 sztuki
UD21B1	Aparaty do zabudowy szeregowy poziome, 2 x 12 PLE, 300 x 250 mm	UD01F1	Pusty, 75 x 250 mm, 2 sztuki
UD21B3	2 x 10 PLE	UD01F2	Z zaciskiem uziemienia, 75 x 250 mm, 2 sztuki
UD21A6	2 x 10 PLE, z kanałem	UD02F1	Pusty, 75 x 500 mm, 2 sztuki
UD21A4	Dla pola licznikowego z szynami nośnymi TS 35, 125 mm oraz blokową maskownicą, 300 x 250 mm	UD02F2	Z zaciskiem uziemienia, 75 x 500 mm, 2 sztuki
UD21B4	Dla aparatów do zabudowy szeregowy, 125 mm, z zaciskami PE/N, 300 x 250 mm	UD11F1	Pusty, 150 x 250 mm
UD31B4	Dla aparatów do zabudowy szeregowy, 125 mm, z zaciskami PE/N, 450 x 250 mm	UD11F4	Pusty, 225 x 250 mm
UD31B1	Aparaty do zabudowy szeregowy poziome, 3 x 12 PLE, 450 x 250 mm	UD21F1	Pusty, 300 x 250 mm
UD31B3	3 x 10 PLE	UD31F1	Pusty, 450 x 250 mm
UD41B1	Aparaty do zabudowy szeregowy poziome, 4 x 12 PLE, 600 x 250 mm	UD41F1	Pusty, 600 x 250 mm
UD12B1	Aparaty do zabudowy szeregowy poziome, 2 x 12 PLE, 150 x 500 mm	UD12F1	Pusty, 150 x 500 mm
UD12B3	1 x 24 PLE	UD12F4	Pusty, 225 x 500 mm
UD12B4	Aparaty do zabudowy szeregowy poziome, 1 x 24 PLE, 225 x 500 mm	UD22F1	Pusty, 300 x 500 mm
UD22B1	Aparaty do zabudowy szeregowy poziome, 4 x 12 PLE, 300 x 500 mm	UD32F1	Pusty, 450 x 500 mm
UD22B3	2 x 24 PLE	UD42F1	Pusty, 600 x 500 mm
UD22B6	2 x 24 PLE	UG21C1	Listwa zacisków telekomunikacyjnych, 300 x 250 mm
UD32B1	Aparaty do zabudowy szeregowy poziome, 6 x 12 PLE, 450 x 500 mm	UG22C1	Listwa zacisków telekomunikacyjnych, 300 x 500 mm
UD32B3	3 x 24 PLE	UG11A1	Z szyną odciążającą do kabli, 150 x 250 mm
UD42B1	Aparaty do zabudowy szeregowy poziome, 8 x 12 PLE, 600 x 500 mm	UG11B1	Wąż do okablowania drzwi, 150 x 250 mm
UD13B1	Aparaty do zabudowy szeregowy poziome, 3 x 12 PLE, 150x 750 mm	UG21D1	Przyrządy pomiarowe, 300 x 250 mm
UD23B1	Aparaty do zabudowy szeregowy poziome, 6 x 12 PLE, 300 x 750 mm	UG02E1	Lampka (16W) w wyłączniku + podzespół
UD33B1	Aparaty do zabudowy szeregowy poziome, 9 x 12 PLE, 450 x 750 mm		

<i>Nr katal.</i>	<i>Opis / zastosowanie</i>	<i>Nr katal.</i>	<i>Opis / zastosowanie</i>
	pusty, 75 x 500 mm		300 x 250 mm
UK21A1	2 wyłączniki 125A lub 125A+FI, 300 x 250 mm	UE21A5	Szyny zbiorcze poziome 12 x 5/10 mm, o rozstawie 40 mm, dla 1 wyłącznika selektywnego, 300 x 250 mm
UK21A2	Wyłącznik 125A z pokrętkiem + 125A lub FI (różni cowoprądowy), 300 x 250 mm	UE11E0	Szyny zbiorcze poziome 12/20/30 x 5/10 mm, o rozstawie 60 mm, 1-bieg., 150 x 250 mm
UK22A1	Wyłącznik 125A, aparat szczelinowy 24 PLE, 300 x 500 mm	UE12E0	Szyny zbiorcze poziome 12/20/30 x 5/10 mm, o rozstawie 60 mm, 1-bieg., 150 x 500 mm
UK22B2	Wyłącznik 160A + FI leżący, 300 x 500 mm	UE21E0	Szyny zbiorcze poziome 12/20/30 x 5/10 mm, o rozstawie 60 mm, 4-bieg., 300 x 250 mm
UK21B1	Wyłącznik 250A, 300 x 250 mm	UE22E0	Szyny zbiorcze poziome 12/20/30 x 5/10 mm, o rozstawie 60 mm, 4-bieg., 300 x 500 mm
UK31B2	Wyłącznik 250A + FI, 450 x 250 mm	UE31E02	Szyny zbiorcze poziome 12/20/30 x 5/10 mm, o rozstawie 60 mm, 4/5-bieg., 450 x 250 mm
UK31B1	Wyłącznik 250A z 150 mm strefą przyłączeniową u dołu, 450 x 250 mm (300 x 150 mm)	UE32E0A	Szyny zbiorcze poziome 12/20/30 x 5/10 mm, o rozstawie 60 mm, 4/5-bieg., 450 x 500 mm
UK31C1N	Wyłącznik 400A/630A, 450 x 250 mm	UE21E2B	Szyny zbiorcze poziome 12/20/30 x 5/10 mm, o rozstawie 60 mm, 4-bieg., dla 2 rozłączników NH00, 300 x 250 mm
UK41C2N	Wyłącznik 400A/630A+ FI, 600 x 250 mm	UE22E4B	Szyny zbiorcze poziome 12/20/30 x 5/10 mm, o rozstawie 60 mm, 4-bieg., 20. dla 4DII/3 DIII/6 D02, 300 x 500 mm
UK41C1N	Wyłącznik 400A/630A z 150 mm strefą przyłączeniową u dołu, 600 x 250 mm (450 x 150 mm)	UE31E5	Szyny zbiorcze poziome 12/20/30 x 5/10 mm, o rozstawie 60 mm, 4/5-bieg., dla 1 rozłącznika NH00, 450 x 250 mm
UK21R1	Wyłącznik 160A, 300 x 250 mm	UE31E2B	Szyny zbiorcze poziome 12/20/30 x 5/10 mm, o rozstawie 60 mm, 4/5-bieg., dla 2 rozłączników NH00, 450 x 250 mm
UK21S1	Wyłącznik 250/400A, 300 x 250 mm	UE31E1B	Szyny zbiorcze poziome 12/20/30 x 5/10 mm, o rozstawie 60 mm, 4/5-bieg., dla 1 rozłącznika NH1/2, 450 x 250 mm
UK32T1	Wyłącznik 630A, 450 x 500 mm	UE21E5	Szyny zbiorcze poziome 12/20/30 x 5/10 mm, o rozstawie 60 mm, 4-bieg., dla 4 DII/3 DIII/6 D02, 300 x 250 mm
UK42T1	Wyłącznik 630A, 600 x 500 mm	UE22E5	Szyny zbiorcze poziome 12/20/30 x 5/10 mm, o rozstawie 60 mm, 4-bieg., dla 10 DII/7 DIII/15 D02, 300 x 500 mm
UK21S2	Wyłącznik / CV 250A, 300 x 250 mm	UE21E7	Szyny zbiorcze poziome 12 – 30 x 5/10 mm, o rozstawie 60 mm, 4-bieg., dla 5 D02, L063S
UK32S1	Wyłącznik / CV 400A, 400 x 500 mm	UE21E9	Szyny zbiorcze poziome 12/20/30 x 5/10 mm, o rozstawie 60 mm, 4-bieg., dla 1 podstawy NH00 3-bieg. z szybą przezroczystą, 300 x 250 mm
UK42R1	Wyłącznik 125A, 600 x 500 mm		
UK42S1	Wyłącznik 250A, 600 x 500 mm		
UK21K1	Blok bezpieczników 63A, 300 x 250 mm		
UK21L1	Blok bezpieczników 100/125/160A, 300 x 250 mm		
UK32M1	Blok bezpieczników 250A, 450 x 500 mm		
UK32N1	Blok bezpieczników 400A, 450 x 500 mm		
UE21D1	Z szynami zbiorczymi 25 x 4 mm 160A z gwintowanymi otworami, pionowymi, o rozstawie 50 mm, 300 x 250 mm		
UE21D2	Z szynami zbiorczymi 25 x 4 mm ocynkowanymi 250A z gwintowanymi otworami, pionowymi, o rozstawie 50 mm, 300 x 250 mm		
UE21D3	Z szynami zbiorczymi 25 x 6 mm ocynkowanymi 630A z gwintowanymi otworami, pionowymi, o rozstawie 50 mm, 300 x 250 mm		
UE21D4	Dla szyn zbiorczych 30 x 5/10 mm, pionowych, o rozstawie 50 mm, 300 x 250 mm		
UE31D1	Dla szyn zbiorczych 30 x 5/10 mm, pionowych, o rozstawie 50 mm, 450 x 250 mm		
UE21A0	Dla szyn zbiorczych 12 x 5/10 mm, poziomych, o rozstawie 40 mm, 300 x 250 mm		
UE22A0	Dla szyn zbiorczych 12 x 5/10 mm, poziomych, o rozstawie 40 mm, 300 x 500 mm		
UE21A2B	Szyny zbiorcze poziome 12 x 5/10 mm, o rozstawie 40 mm, dla 2 rozłączników NH00, 300 x 250 mm		
UE22A4B	Szyny zbiorcze poziome 12 x 5/10 mm, o rozstawie 40 mm, dla 4 rozłączników NH00, 300 x 500 mm		
UA31A1B	Szyny zbiorcze poziome 12 x 5/10 mm, o rozstawie 40 mm, z 1 rozłącznikiem NH1, 300 x 250 mm		
UA21A9	Szyny zbiorcze poziome 12 x 5/10 mm, o rozstawie 40 mm, z 1 podstawą NH2, 300 x 250 mm		
UE21A7	Szyny zbiorcze poziome 12 x 5/10 mm, o rozstawie 40 mm, dla 1 podstawy NH00 4-bieg., 300 x 250 mm		
UE21A6	Szyny zbiorcze poziome 12 x 5/10 mm, o rozstawie 40 mm, dla 1 podstawy NH00 3-bieg., 300 x 250 mm		
UE21A8	Szyny zbiorcze poziome 12 x 5/10 mm, o rozstawie 40 mm, dla 1 podstawy NH00 6-bieg.,		

Nr katal. *Opis / zastosowanie*

UE21F0	Szyny zbiorcze pionowe 12/20/30 x 5/10 mm, o rozstawie 60 mm, 4-bieg., 300 x 250 mm
UE31F0	Szyny zbiorcze pionowe 12/20/30 x 5/10 mm, o rozstawie 60 mm, 4/5-bieg., 450 x 250 mm
UE21F5	Szyny zbiorcze pionowe 12/20/30 x 5/10 mm, o rozstawie 60 mm, 4-bieg., dla DII/DIII/D02, 300 x 250 mm
UE31F5	Szyny zbiorcze pionowe 12/20/30 x 5/10 mm, o rozstawie 60 mm, 4-bieg., dla DII/DIII/D02, 450 x 250 mm
UE31E0A	Szyny zbiorcze poziome 12 – 30 x 5/10 mm, o rozstawie 60 mm, 3-bieg., 450 x 250 mm
UE31B3	Szyny zbiorcze poziome 12 – 30 x 5/10 mm, o rozstawie 60 mm, 3-bieg., dla 3 rozłączników bezp. listwowych NH00, 450 x 250 mm
UE32B7	Szyny zbiorcze poziome 12 – 30 x 5/10 mm, o rozstawie 60 mm, 3-bieg., dla 7 rozłączników bezp. listwowych NH00, 450 x 500 mm
UE22C4	Szyny zbiorcze poziome 12 – 30 x 5/10 mm, o rozstawie 60 mm, 3-bieg., dla 4 rozłączników bezp. listwowych NH00, 300 x 250 mm
UE32C7	Szyny zbiorcze poziome 12 – 30 x 5/10 mm, o rozstawie 60 mm, 3-bieg., dla 7 rozłączników bezp. listwowych NH00, 450 x 500 mm
UE51K0	Szyny zbiorcze poziome 40 x 5/10 mm, o rozstawie 185 mm, 3-bieg., 750 x 250 mm
UE51K1	Szyny zbiorcze poziome 40 x 5/10 mm, o rozstawie 185 mm, 3-bieg., dla 1 listwowego rozłącznika bezpiecznikowego NH1/2/3, 750 x 250 mm
UE52K4	Szyny zbiorcze poziome 40 x 5/10 mm, o rozstawie 185 mm, 3-bieg., dla 4 listwowych rozłączników bezpiecznikowych NH1/2/3, 750 x 500 mm
UG21F1	Wyłącznik samoczynny, jednofazowy + trzyczonowy, 375 x 250 mm
UG22F1	Wyłącznik samoczynny, jednofazowy + trzyczonowy, + 2 x 10 PLE, 300 x 500 mm
UG22F2	Płyta pod licznik elektroniczny + wyłącznik samoczynny, jednofazowy + 2 x 10 PLE, 300 x 500 mm
UG21F2	Płyta pod licznik elektroniczny + wyłącznik samoczynny, jednofazowy, 375 x 250 mm
UG32F3	Płyta pod licznik elektroniczny + wyłącznik samoczynny, trzyczonowy, 450 x 500 mm
UG41F1	Płyta pod licznik elektroniczny + wyłącznik samoczynny, trzyczonowy, 675 x 250 mm
UD21B2	Podstawa bezpieczników, 300 x 250 mm
UD31B2	Podstawa bezpieczników, 450 x 250 mm
UD41B2	Podstawa bezpieczników, 600 x 250 mm
U961N	Płyta podlicznikowa 300 mm, z zamontowaną ramką odgradzającą
U96N	Płyta podlicznikowa 450 mm, z zamontowaną ramką odgradzającą
U97N	Płyta podlicznikowa 750 mm, z zamontowaną ramką odgradzającą

Nr kat.	Przekroje dla przewodów wielożyłowych	Przystosowane do podłączenia	Do stosowania z szynami zbiorczymi	Zalecany moment dokręcania Nm	Masa
KS18A	35 - 185 mm ² 35 - 120 mm ²	Cu/Al	12 x 5 mm 2 x 12 x 5/12 x 10 mm	40	0,238
KS24C	95 - 185 mm ²	Cu/Al	20 x 5/10 mm 30 x 5/10 mm	30	0,232
KS30C	150 - 300 mm ²	Cu/Al	30 x 5/10 mm		0,410
KS30D	150 - 300 mm ²	Cu/Al	20 x 5/10 mm 30 x 5/10 mm		0,410
K96A	1,5 - 25 mm ²	Cu	12 x 5 mm	3,5	0,017
K96B	1,5 - 16 mm ²	Cu	20 x 10 mm 30 x 10 mm	4	0,023
K96C	2,5 - 35 mm ²	Cu	12 x 5 mm	5	0,28
K96D	1,5 - 50 mm ²	Cu	12 x 5 mm	8	0,035
K96E	16 - 70 mm ²	Cu	20 x 10 mm 30 x 10 mm	12	0,072
K96F	25 - 70 mm ²	Cu	12 x 5 mm	8	0,061
K96H	25 - 95 mm ² 25 - 70 mm ²	Cu	12 x 5 mm 2 x 12 x 5/12 x 10 mm	8	0,06
K96J	1,5 - 35 mm ²	Cu	20 x 10 mm 30 x 10 mm	8	0,044
K96K	50 - 150 mm ²	Cu	12 x 5 mm 2 x 12 x 5/12 x 10 mm	15	0,138
K96L	16 - 120 mm ²	Cu	20 x 10 mm 30 x 10 mm	20	0,108
K96M	1,5 - 70 mm ² 1,5 - 35 mm ²	Cu	12 x 5 mm 2 x 12 x 5/12 x 10 mm	8	0,049
K96N	10 - 50 mm ²	Cu/Al	12 x 5 mm	8	0,124
K96Q	1,5 - 16 mm ²	Cu	20 x 5 mm 30 x 5 mm	4	0,02
K96R	1,5 - 70 mm ²	Cu	12 x 5 mm	40	0,105
K96T	1,5 - 35 mm ²	Cu	20 x 5 mm 30 x 5 mm	8	0,041
K96V	16 - 70 mm ²	Cu	20 x 5 mm 30 x 5 mm	12	0,072
K96W	16 - 120 mm ²	Cu	20 x 5 mm 30 x 5 mm	20	0,104
K96X	1,5 - 6 mm ²	Cu	6 x 6 mm	1	0,003
K96Y	1,5 - 16 mm ²	Cu	6 x 6 mm	2,5	0,007

Opis ogólny

Zmienny system zabudowy wewnętrznej rozdzielni niskonapięciowej do 630 A

Elementy zabudowy:**1. Szyny nośne**

jako rusztowanie do mocowania podzespołów i/lub elementów

2a. Podzespoły

kompletne, wstępnie zmontowane jednostki funkcjonalne

2b. Elementy

indywidualna zabudowa według potrzeb

Metoda badań zgodna z normą

DIN VDE 0660, część 500 + 504 i 504 A1

Wymiary zgodne z normą

DIN 43 870

Napięcie sieciowe

AC 400 V / 690 V / 50 Hz

Prąd znamionowy

dla aparatów do 630 A

Stopień ochrony

IP 3X dla szaf typu univers przy otwartych drzwiach

Kolor

pokrywy RAL 9010 (biały)

Materiał:

Szyny nośne
blacha stalowa ocynkowana

Szyny nośne dla aparatów

blacha stalowa ocynkowana

Płyty montażowe

blacha stalowa ocynkowana

Wsporniki osłon

tworzywo sztuczne

Pokrywy chroniące przed dotknięciem

tworzywo sztuczne

Przegrody

tworzywo sztuczne

Wsporniki szyn nośnych

tworzywo sztuczne

Zaciski szeregowo PE dla szyn nośnych typu TS 35 w szafach o izolacji ochronnej

Zastosowano szyny TS 35 w razie potrzeby montowane na elementach izolacyjnych.

Normy

VDE 0660 część 500, część 504 i część 504/1
DIN 43 870



VDE rej. - nr 5609

Dynamiczna i termiczna wytrzymałość zwarciova układu szyn zbiorczych

Dynamiczne i termiczne obciążenie prądowe układu szyn zbiorczych dla systemu univers (40 mm i 60 mm). Układy szyn zbiorczych dla kombinacji łączników niskiego napięcia

Oznaczenie: system univers, układy szyn zbiorczych
Napięcie sieciowe: 3 AC max 690 V 50 Hz

Przebadane według normy VDE 0660 część 500 (DIN EN 60 439 część 1)

	Podzespół: 1-połowy		Podzespół: 2-połowy	
	I_{th}	I_{dyn}	I_{th}	I_{dyn}
System wsporników szyn zbiorczych w rozstawie 40 mm, 5-biegunowy				
Prąd znamionowy: 250 A	10 kA	25 kA	patrz wskazówka	patrz wskazówka
Wymiary szyny: 12 x 5 mm				
Prąd znamionowy: 355 A	20 kA	35 kA	14 kA	20 kA
Wymiary szyny: 2 x (12 x 5 mm)				
System wsporników szyn zbiorczych w rozstawie 60 mm, 4- biegunowy				
Prąd znamionowy: 250 A	10 kA	25 kA	10 kA	15 kA
Wymiary szyny: 12 x 5 mm				
Prąd znamionowy: 315 A	15 kA	30 kA	12 kA	17 kA
Wymiary szyny: 20 x 5 mm				
Prąd znamionowy: 355 A	20 kA	35 kA	14 kA	20 kA
Wymiary szyny: 2 x (12 x 5 mm)				
Prąd znamionowy: 400 A	20 kA	37 kA	17 kA	25 kA
Wymiary szyny: 30 x 5 mm				
Prąd znamionowy: 500 A	23 kA	45 kA	19 kA	28 kA
Wymiary szyny: 20 x 10 mm				
Prąd znamionowy: 630 A	25 kA	55 kA	22 kA	32 kA
Wymiary szyny: 30 x 10 mm				

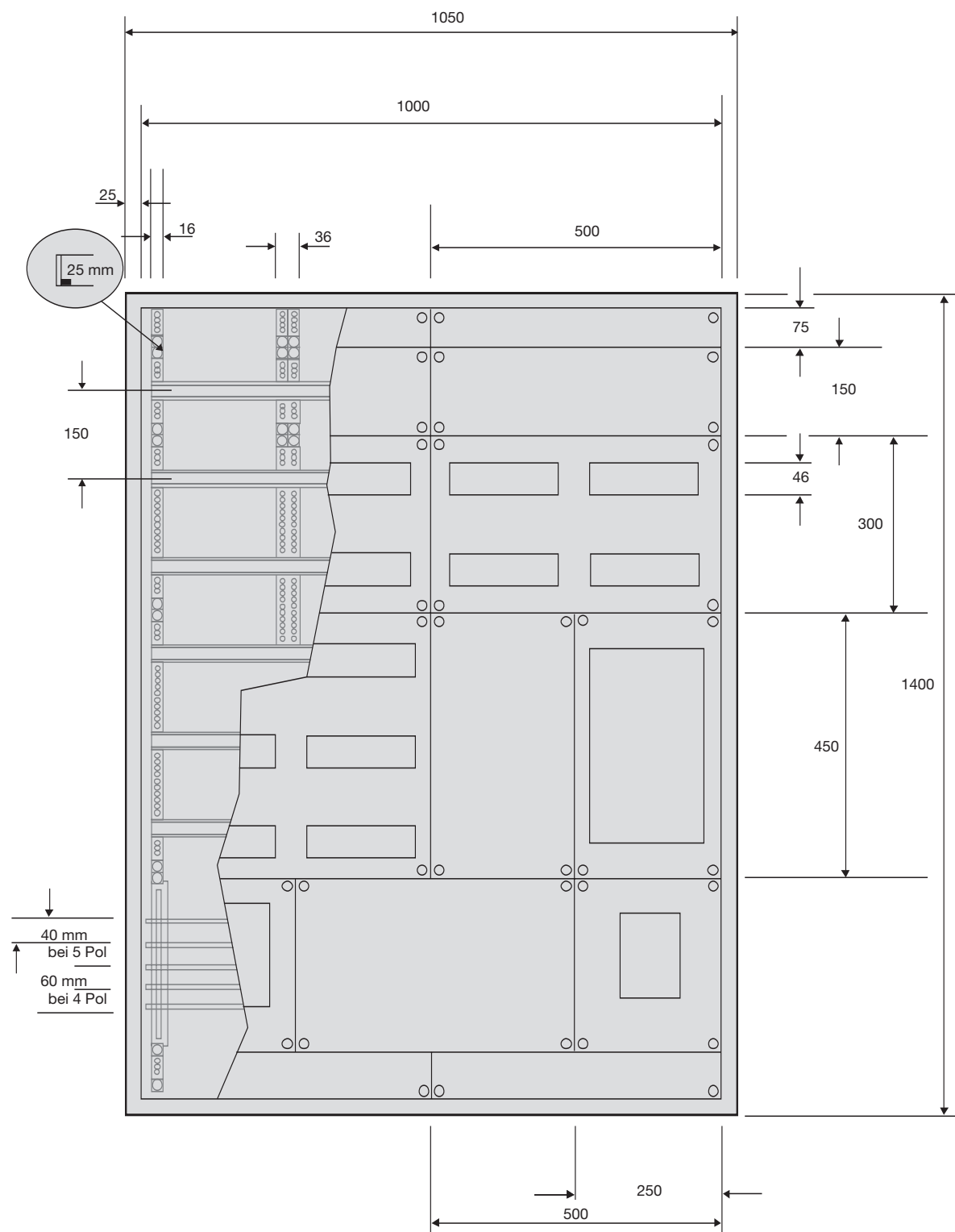
Wskazówka:

Uwaga: W przypadku korzystania z szyn Cu 12 x 5 mm w jednym podzespole 2-półowym, należy podzespół ten wyposażać w dodatkowy wspornik.

Dynamiczny prąd zwarciovy lub prąd udarowy: I_{dyn} , określony przy ca. 30 ms (wartość szczytowa pierwszej dodatniej lub ujemnej półfali kontrolnej)

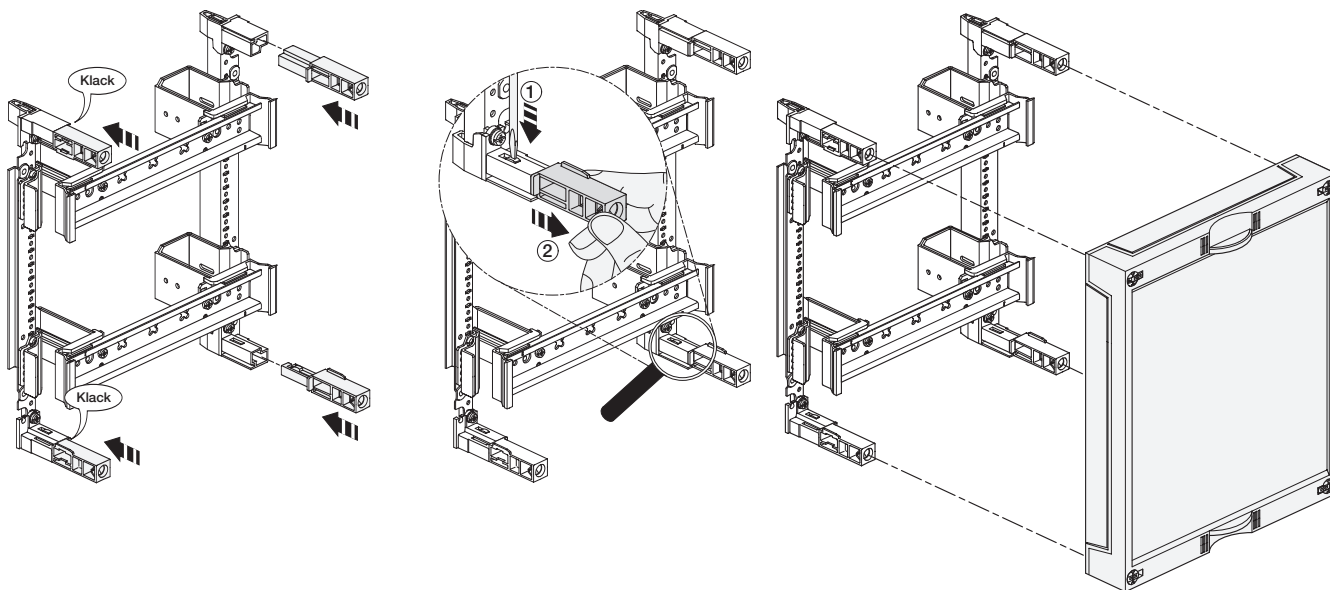
Termiczny prąd zwarciovy lub chwilowy prąd zwarciovy: I_{th} , wartość skuteczna prądu zwarciovy (czas trwania 1 s)

Na rysunku pokazano szafę naścienną univers
S x W: 1050 x 1400 mm

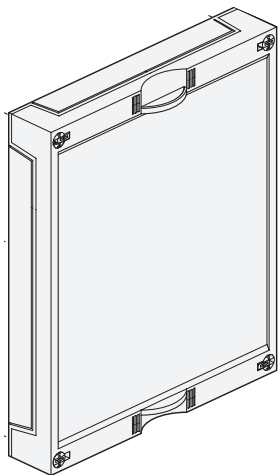


Podzespoły

Górne części wsporników dołączane do podzespołu mocowaniem zatrzaskowym, dają się łatwo zakładać i zdejmować

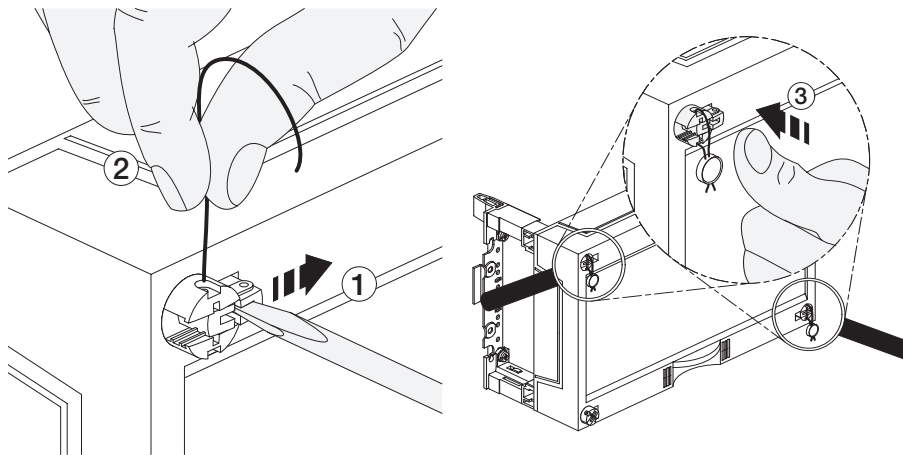


Krawędzie pokrywy do wyłamania

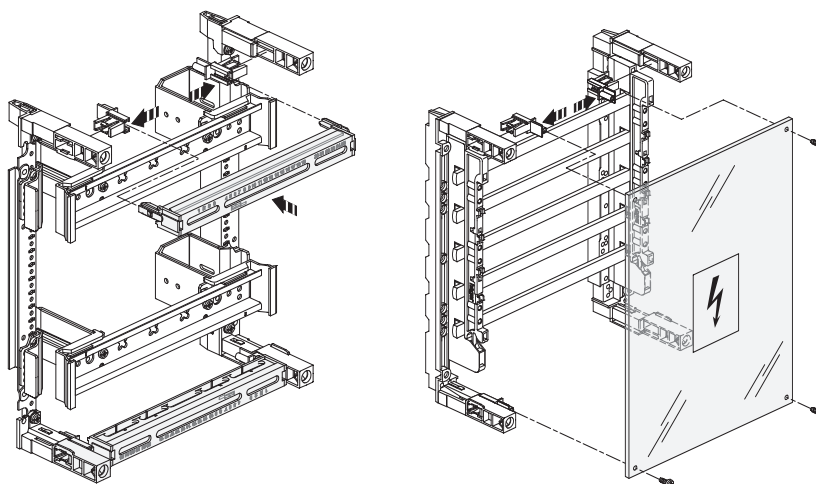


Otwieranie możliwe za pomocą wkrętaka krzyżowego

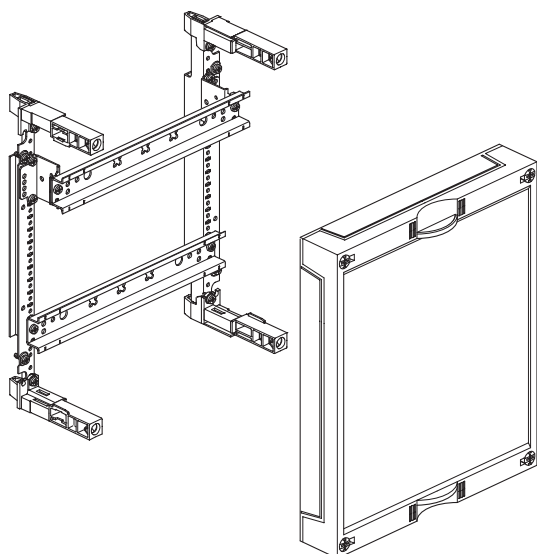
Zamknięcie czteropunktowe z zastosowaniem standardowych bolców do plombowania



Adapter dla szyny PE/N lub szczy



UD21A1



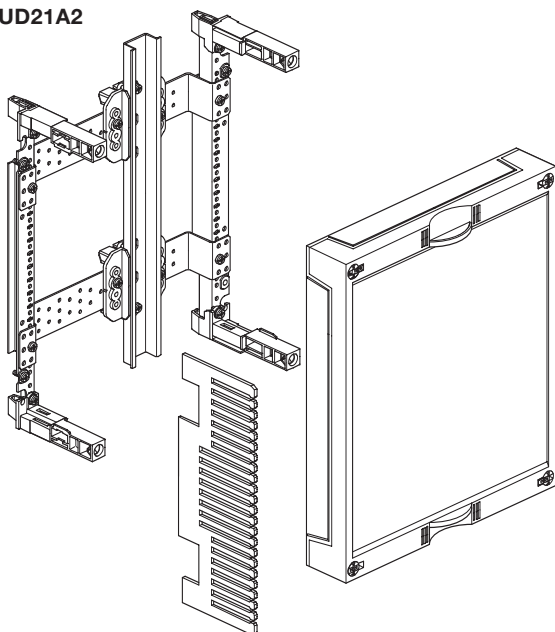
Pokrywa pełna, z poziomą szyną nośną TS 35
dla zacisków szeregowych

Wys. x szer.	250	500	750
150	UD11A1	UD12A1	UD13A1
300	UD21A1	UD22A1	UD23A1
450	UD31A1	UD32A1	UD33A1
600	UD41A1	UD42A1	-

Opis

- Odległość od szyny nośnej TS 35 do pokrywy górnej = 48/78 mm
- W rozdzielnicach w II klasie izolacyjności trzeba montować szyny nośne TS 35 w sposób odizolowany, ponieważ w powiązaniu z zaciskami szeregowymi PE służą one jako przewód ochronny.
- Zakres dostawy obejmuje elementy izolacyjne
- W dowolnym momencie jest możliwa zmiana poziomu szyn nośnych TS 35
- W przypadku szyny nośnej TS 35 o długości większej niż jedno pole istnieje dodatkowa możliwość mocowania jej do szyny nośnej co 250 mm (poziomo)

UD21A2



Pokrywa pełna, z pionową szyną nośną TS 35, obniżoną

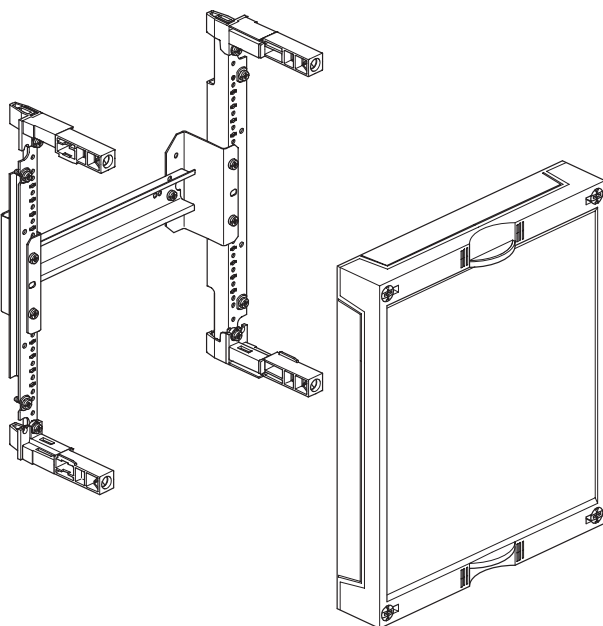
dla zacisków szeregowych

Wys. x szer.	250	500
300	UD21A2	UD22A2
450	UD31A2	
600	UD41A2	

Opis

- Odległość od szyny nośnej TS 35 do pokrywy górnej przy max obniżeniu wynosi 99 mm
- Szyna nośna TS 35 x 15 mm, wyposażona jest w elementy izolacyjne
- Długość szyny nośnej TS 35 dla UD21A2, UD22A2 = 300 mm
UD31A2 = 450 mm
UD41A2 = 600 mm

UD21A3



Pokrywa pełna, z szyną nośną TS 35 obniżoną

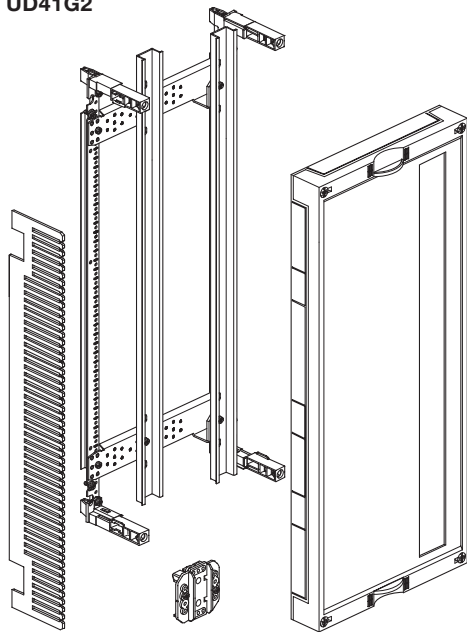
dla zacisków szeregowych / zacisków zasilania

Wys. x szer.	250
300	UD21A3
450	UD31A3

Opis

- Obniżenie szyny nośnej TS 35 za pomocą stabilnego uchwytu
- Dla zacisków szeregowych lub zasilających w zakresie 95-240 mm²
- Odległość od szyny nośnej TS 35 do pokrywy górnej = 120 mm

UD41G2



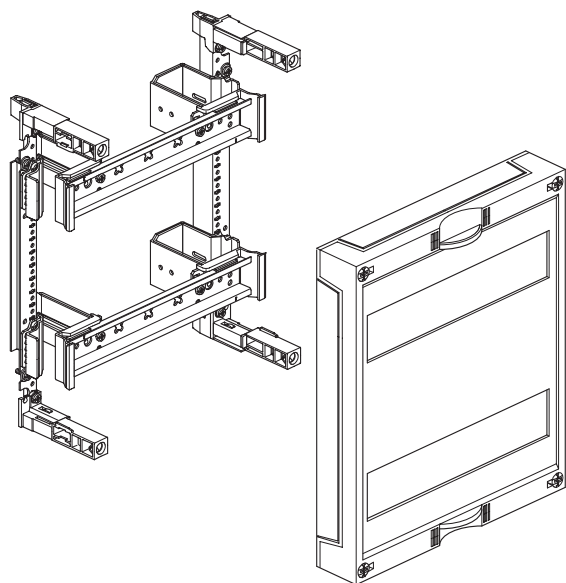
Pokrywa pełna, z szyną nośną TS 35 pionowo
dla zacisków szeregowych i pod aparaty modułowe

Wys. x szer.	250	500
300	UD21G2	
600	UD41G2	

Opis

- Odległość od szyny nośnej TS 35 do pokrywy górnej 48/78 mm
- Szyna nośna TS 35 x 15 mm ma możliwość zabudowy z izolacją ochronną dzięki dołączonym elementom izolacyjnym
- Długość szyny nośnej TS 35 dla UD41G2 = 600 mm

UD21B1

**Pokrywa z wycięciami**

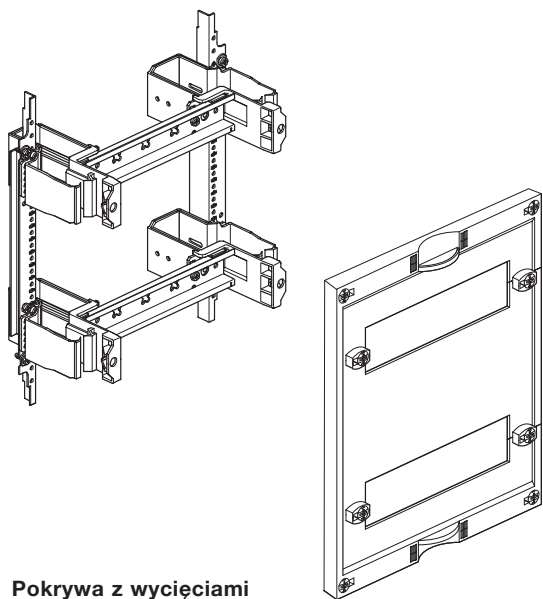
pod aparaty modułowe z pionowym prowadzeniem przewodów

Wys. x szer.	250	500	750
150	UD11B1	UD12B1	UD13B1
300	UD21B1	UD22B1	UD23B1
450	UD31B1	UD32B1	UD33B1
600	UD41B1	UD42B1	

Opis

- Szyna nośna TS 35 podwyższona, do zabudowy aparatów modułowych
- Odległość od szyny nośnej TS 35 do pokrywy górnej = 48 mm
- Podzespoły 2- i 3-polowe z szyną stabilizującą, po 1 pionowo na raster 250 mm
- Zintegrowane uchwyty do pionowego prowadzenia kabli
- Dzielone wsporniki do pokryw dla łatwiejszego okablowania
- W przypadku stosowania aparatów tebis-EIB użyć szyny transmisji danych z podkładką
- Wycięcie pod aparaty zamykane maskownicą S35G lub maskownicą z blokadą ZZ34S
- W każdym rzędzie miejsce na 12 PLE

UD21B3



Pokrywa z wycięciami

pod aparaty modułowe z poszerzonymi uchwytami do pionowego prowadzenia przewodów

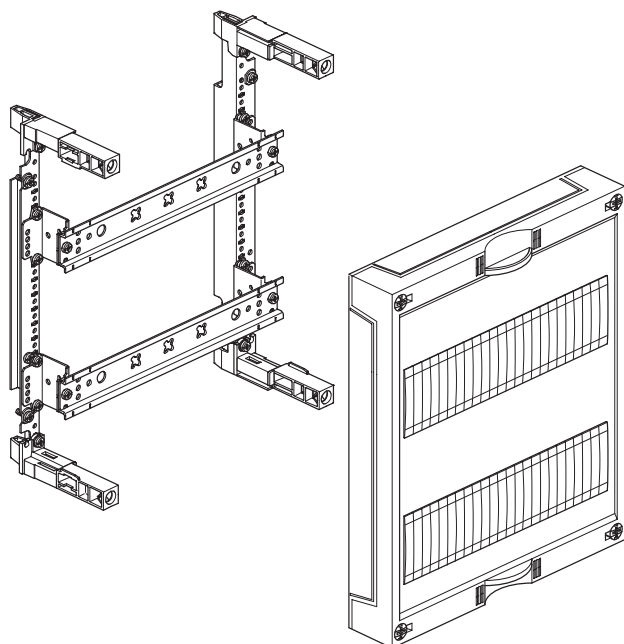
Wys. x szer.	250	500
150	UD11B3	UD12B3*
300	UD21B3	UD22B3*
450	UD31B3	UD32B3*

Opis

- Szyna nośna TS 35 podwyższona, do zamontowania aparatów modułowych
- Odległość od szyny nośnej TS 35 do pokrywy górnej = 48 mm
- Podzespoły 2- i 3-polowe z szyną stabilizującą, po 1 pionowo na raster 250 mm. Ułatwione wkładanie przewodów od przodu podzespołu
- Wycięcie pod aparat zamykane maskownicą S35G lub maskownicą z blokadą ZZ34S
- W module 1-polowym miejsce na 10 PLE w rzędzie, w 2-polowym 24 PLE w rzędzie

Podzespoły dla pół licznikowych univers N z szynami nośnymi TS 35, 35 x 15 mm

UD21A4



Pokrywa z wycięciami i maskownicami z blokadą

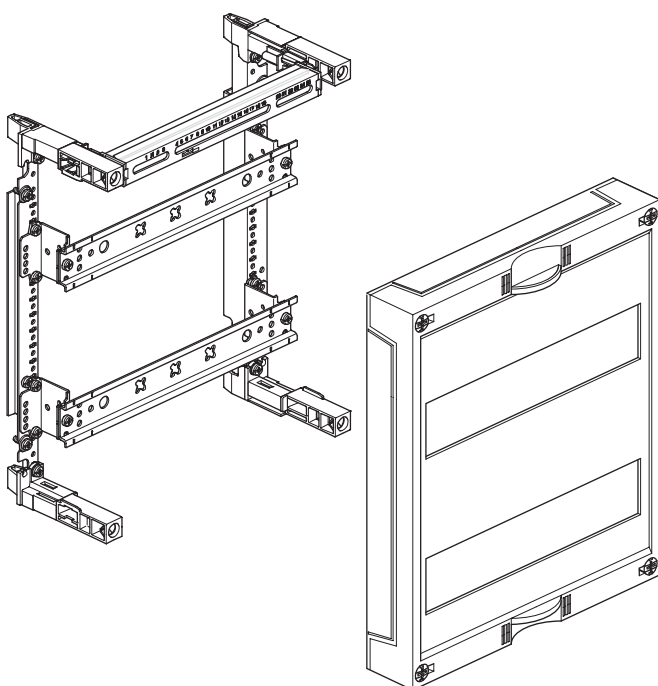
dla zacisków do przewodów sterowniczych oraz zacisków rozgałęźnych

Wys. x szer.	250
150	UD11A4
300	UD21A4

Opis

- Odległość od szyny nośnej TS 35 do pokrywy górnej = 47 mm
- Szyna nośna TS 35 podwyższona, do zamontowania aparatów modułowych
- W rozdzielnicach w II klasie izolacyjności trzeba montować szyny nośne TS 35 w sposób odizolowany, ponieważ w powiązaniu z zaciskami szeregowymi PE służą one jako przewód ochronny.
- Szyna nośna TS 35 x 15 mm, możliwość zabudowy w stanie izolowanym z wykorzystaniem elementów izolacyjnych
- Rozstaw szyn nośnych TS 35 = 125 mm
- Podzespoły zawierają maskownice z blokadą:
UD11A4 1 sztuka ZZ34S
UD21A4 2 sztuki ZZ34S

UD21B4



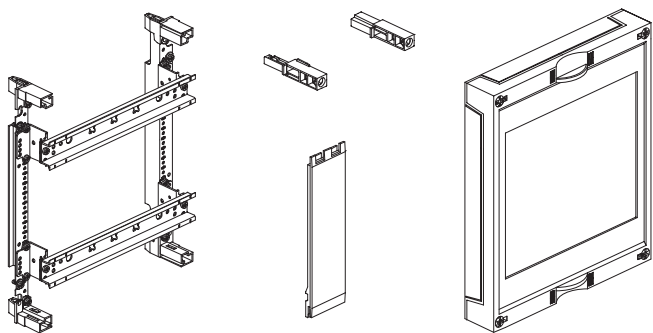
Pokrywa z wycięciami pod aparaty modułowe z szyną PE/N

Wys. x szer.	250
300	UD21B4
450	UD31B4

Opis

- Odległość od szyny nośnej TS 35 do pokrywy górnej = 47 mm
- Z szyną PE/N 2 x 13 zacisków
- Rozstaw szyn nośnych TS 35 = 125 mm
- Nie wykorzystane miejsca pod aparaty należy zamknąć maskownicami S35G lub maskownicami z blokadą ZZ34S

UD21D2B



Pokrywa dla rozłączników bezpiecznikowych NH00 z szynami nośnymi TS 35

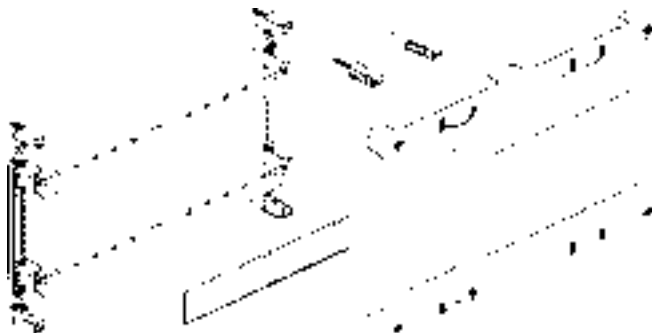
Wys. x szer.	250	500
300	UD21D2B	UD22D4B

Opis:

- UD21D2B dla 2 x NH00 lub 4 x NH000
- UD22D4B dla 4 x NH00 lub 8 x NH000
- UD22A1B dla 1 x NH00 lub 2 x NH000 oraz dodatkowo 17 modułów aparatury
- Wycięcie w pokrywie zamykane zaślepką

Z płytą montażową

UD22H1B

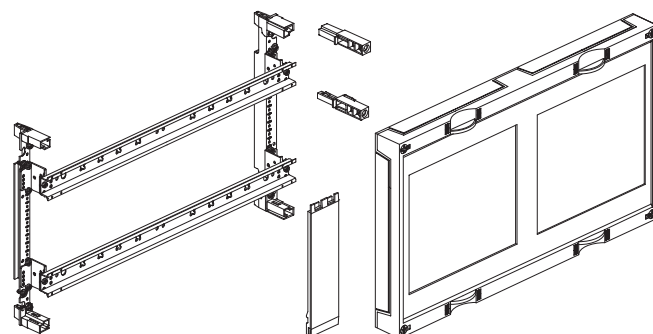


Wys. x szer.	250	250	500
450	UD31D1B	UD31D2B	UD32D1

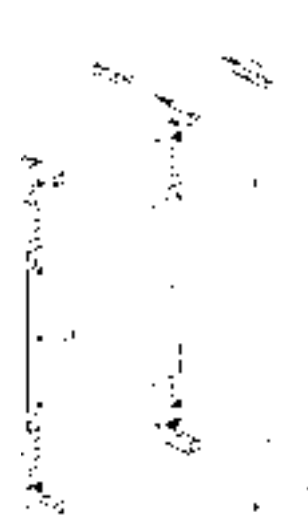
Opis:

- UD31D1B dla 1 x NH1
- UD31D2B dla 1 x NH2
- UD32D1B dla 1 x NH3

UD22D4B



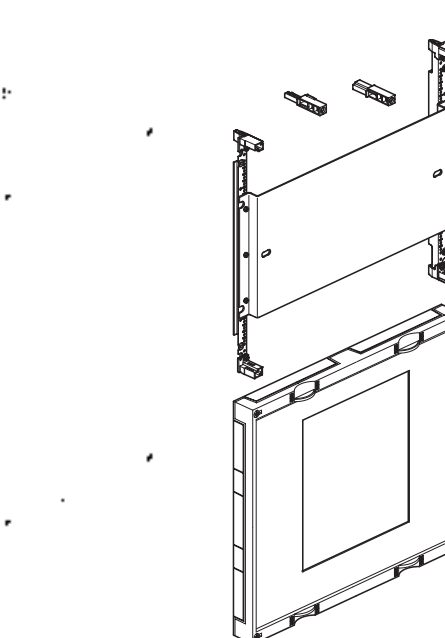
UD31D1B



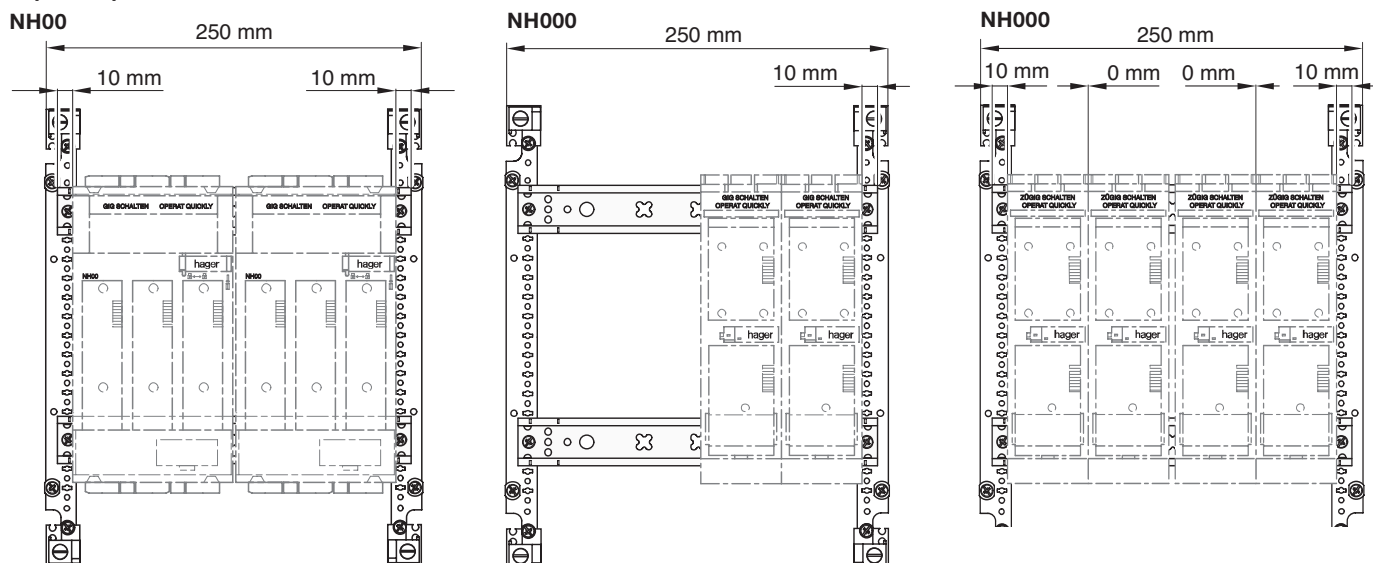
UD31D2B



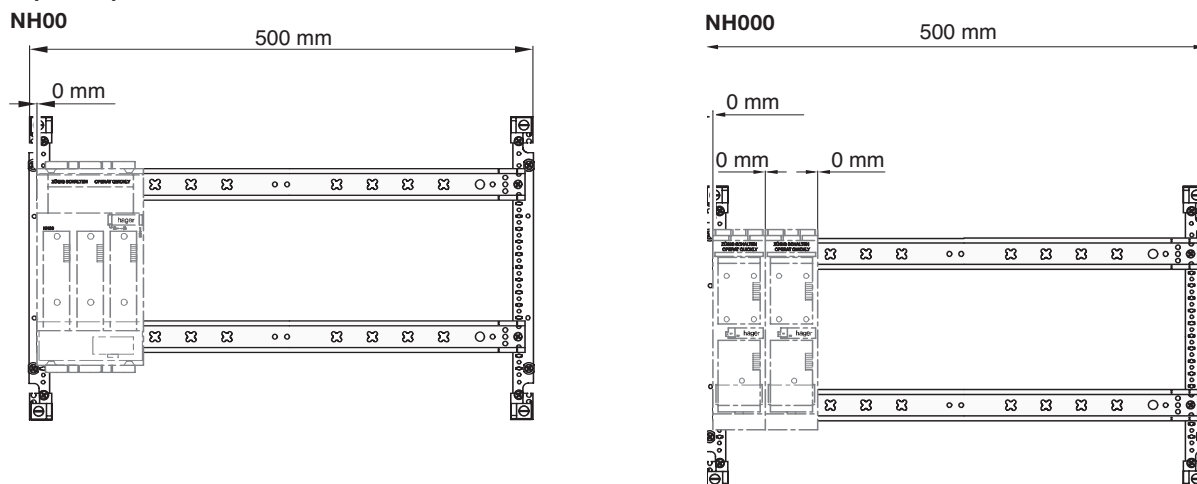
UD32D1B



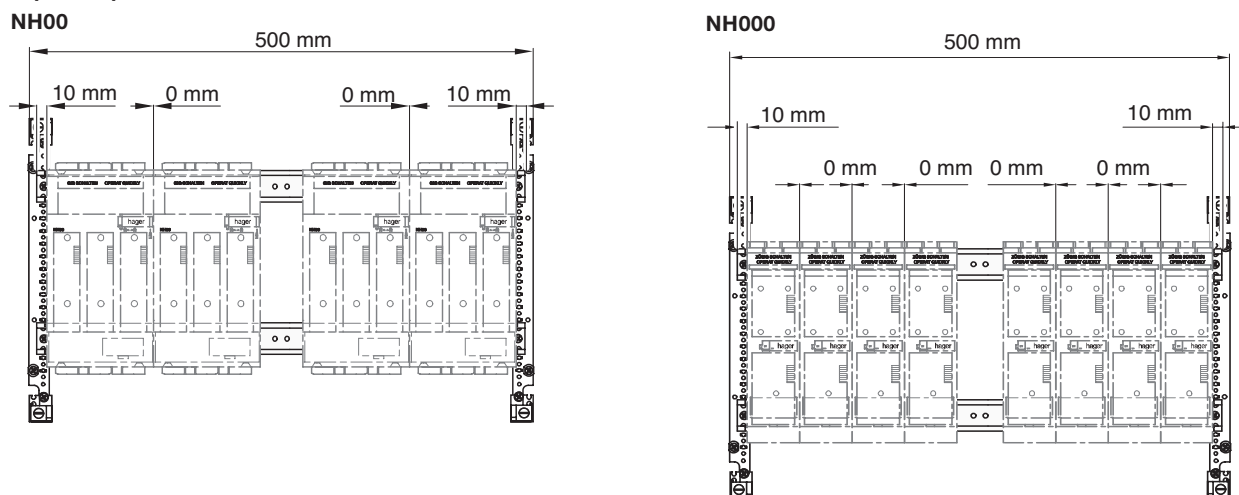
Pozycjonowanie rozłączników bezpiecznikowych w podzespołe UD21D2B



Pozycjonowanie rozłączników bezpiecznikowych w podzespołe UD22H1B

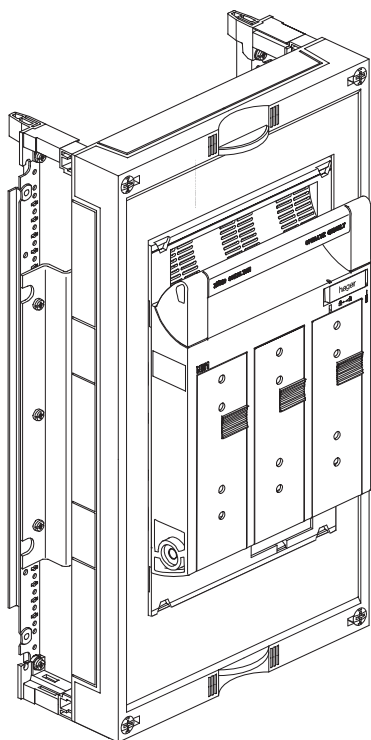


Pozycjonowanie rozłączników bezpiecznikowych w podzespołe UD22D4B

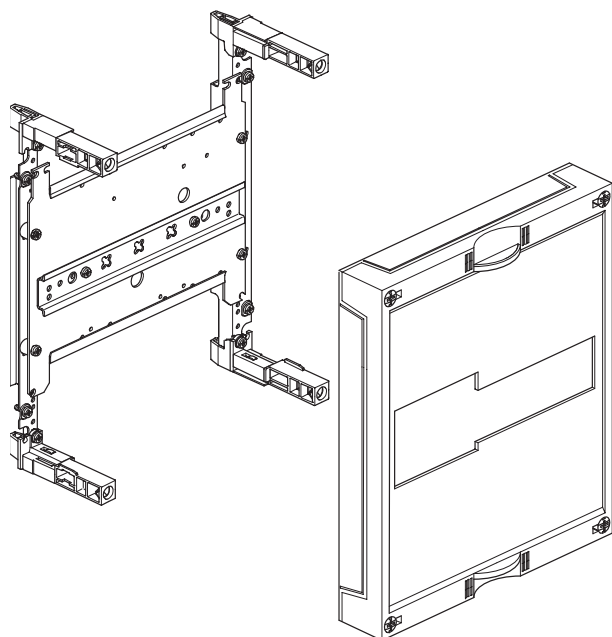


Podzespoły

Rozłączniki bezpiecznikowe
NH1 lub NH2 w podzespole UD31D1B lub UD31D2B



UK21A2



Pokrywa dla wyłączników mocy lub rozłączników

W x S	250	250	500	250	250	500
300	UK21A1	UK21A2	UK22A1	UK21R1	UK21S1	-
450	UK31B1	UK31B2		-	-	UK32T1
600	UK41C1N	UK41C2N		-	-	UK42T1

Opis

- UK21A1, dla 2 wyłączników, wielkość 125 A lub 1 wyłącznika, oraz 1 modułu różnicowoprądowego wielkość 125 A
- UK21A2, dla 1 wyłącznika, wielkość 125 A lub 1 wyłącznika, z pokrętłem, wielkość 125 A, lub 1 wyłącznika, sterowanego obrotowo oraz 1 modułu różnicowoprądowego wielkość 125 A
- UK22A1, dla 4 wyłączników, wielkość 125 A lub 2 wyłączników, oraz 2 modułów różnicowoprądowych wielkość 125 A
- UK31B1, dla 1 wyłącznika, wielkość 250 A
- UK31B2, dla 1 wyłącznika, wielkość 250 A oraz modułu różnicowoprądowego (musi być zamontowany)
- Podzespół z 1 wyłącznikiem oraz 1 modułem różnicowoprądowym wielkość 400 A, na zamówienie
- UK41C1N, dla 1 wyłącznika, wielkość 400 A / 630 A
- UK41C2N, dla 1 wyłącznika, wielkość 400 A / 630 A oraz 1 modułu różnicowoprądowego
- UK21R1, dla 1 wyłącznika, wielkość 125 A (HA351)/160 A (HA352), z pokrętłem
- UK21S1, dla 1 wyłącznika, wielkość 250 A (HA354)/400 A (HA357), z pokrętłem
- UK32T1, dla 1 wyłącznika, wielkość 630 A (HA358), z pokrętłem
- UK42T1, dla 1 wyłącznika, wielkość 630 A (HA358), z pokrętłem

Zastosowanie wyłączników mocy lub rozłączników w szafach IP 43, o głębokości 205 mm oraz IP 54, o głębokości 218 mm

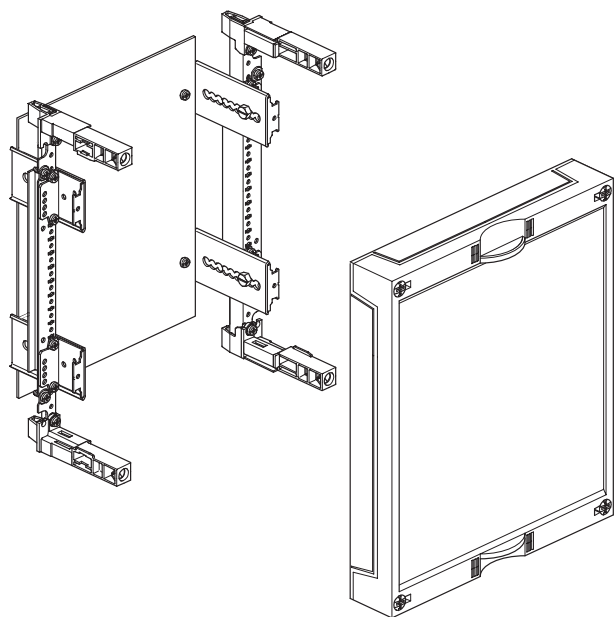
Podzespół	Typ	Standard	Pokręto bezpośrednie	Pokręto na drzwiach
UK21A1	125 A (+FI)*	x	-	-
UK21A2	125 A (+FI)*	x	x	x
UK22A1	125 A (+FI)*	x	-	-
UK21B1	250 A	x	x	x
UK31B1	250 A	x	x	x
UK31B2	250 A + FI	x	x	x
UK31C1N	400 A	x	x	x
UK41C1N	400 A	x	x ⁽¹⁾	x
UK41C2N	400 A	x	x ⁽¹⁾	x

(1) W przypadku szaf o głębokości 205/ 218 mm nie jest możliwe zamykanie mechanizmu obrotowego kłódką

* Moduł różnicowoprądowy jako opcja

Szafy o głębokości zabudowy > 275 mm bez ograniczeń

UD21C1



Pokrywa pełna, płyta montażowa do obniżania

Wys. x szer.	250	500	750
150	UD11C1	UD12C1	-
300	UD21C1	UD22C1	-
450	UD31C1	UD32C1	UD33C1
600	-	UD42C1	-

Opis:

- Płyta montażowa zbliżona wielkością do wielkości pola (wymiar - patrz niżej)
- Płyta montażowa do obniżania o 86 mm i podwyższania o 70 mm; punktem odniesienia jest pozioma szyna nośna
- Odległość od poziomej szyny nośnej do pokrywy górnej = 93 mm
- **Montaż w szafie IP 43 maksymalnie na dole lub na górze jest możliwy tylko pod następującym warunkiem, tj. nie można obniżać płyty montażowej poniżej poziomych szyn nośnych!**

Rozmiary zewnętrzne płyt montażowych

Wymiary podzespołu W x S (mm)	Wielkość	Wymiary płyty montażowej W x S (mm)
150 x 250	11	100 x 194
300 x 250	21	240 x 194
450 x 250	31	390 x 194
150 x 500	12	100 x 444
300 x 500	22	240 x 444
450 x 500	32	390 x 444
600 x 500	42	540 x 444
450 x 750	33	390 x 694

Pokrywa przezroczysta, płyta montażowa do obniżania

Wys. x szer.	250	500	750
450	UD31C2	UD32C2	UD33C2

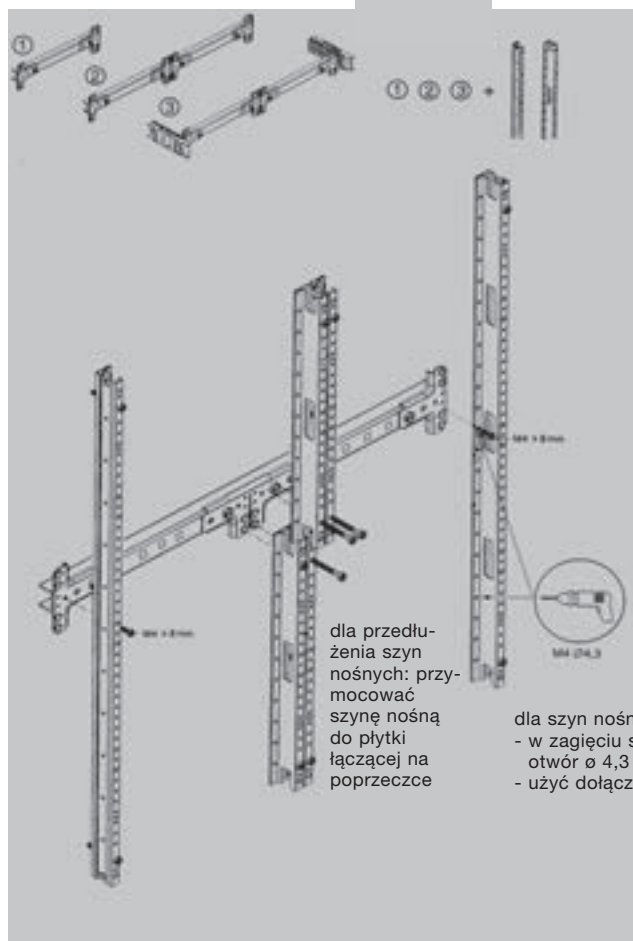
Opis:

Patrz podzespoły z pokrywą pełną

Poprzeczka

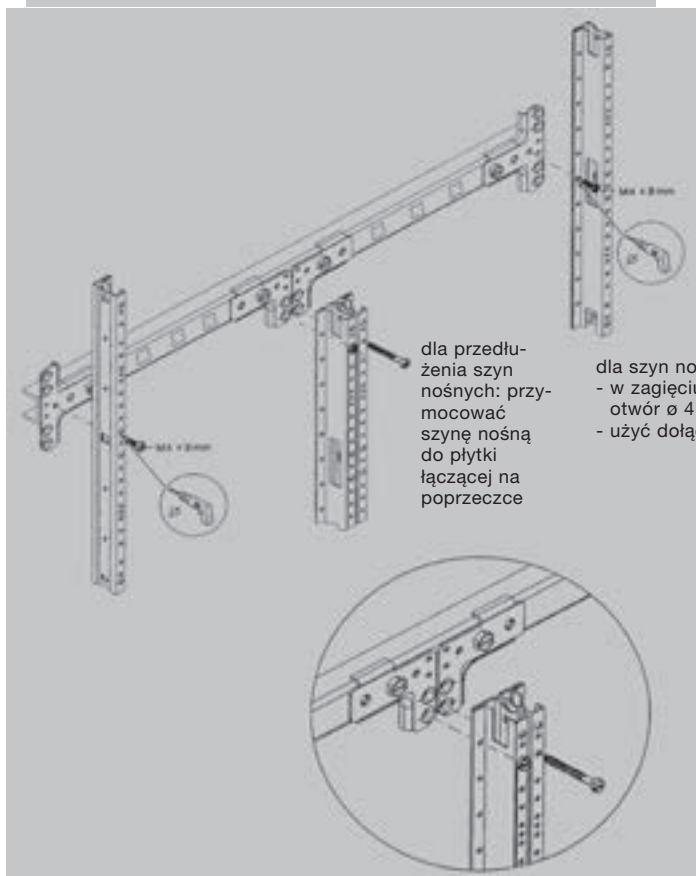
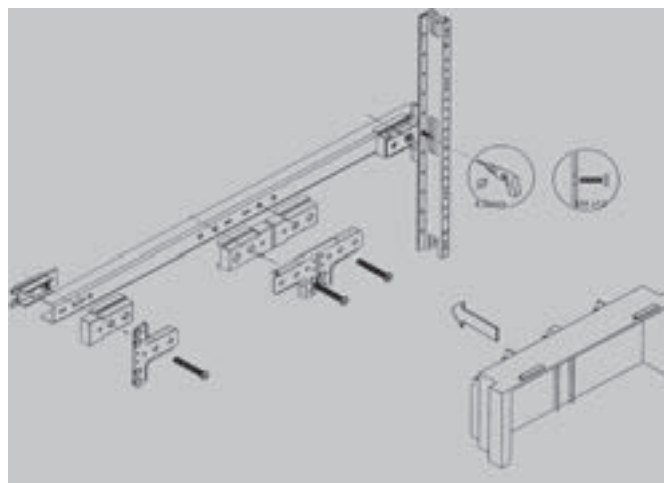
W przypadku podzespołów z obniżoną płytą montażową od szerokości 500 mm należy zamontować poprzeczkę do podparcia szyn nośnych.

Poprzeczki i tablice licznikowe można montować tylko z zastosowaniem elementów UZ014 (2-polowa) lub UZ015 (3-polowa), tak jak przedstawiono na rysunku



dla przedłużenia szyn nośnych: przy-
mocować
szynę nośną
do płytki
łączącej na
poprzeczce

dla szyn nośnych nie dzielonych:
- w zagięciu szyny nośnej wywiercić
otwór \varnothing 4,3 mm
- użyć dołączone śruby M4 x 8 mm



dla przedłużenia szyn nośnych: przy-
mocować
szynę nośną
do płytki
łączącej na
poprzeczce

dla szyn nośnych nie dzielonych:
- w zagięciu szyny nośnej wywiercić
otwór \varnothing 4,3 mm
- użyć dołączone śruby M4 x 8 mm

Podzespoły